



ツールプリセッタ
STP ESSENTIA
STP エssenティア

新製品
NEWS

CATALOG No.

387

speroni

正確・確実な各種工具の測定に
高精度を追求したエントリーモデルの
非接触ツールプリセッタ。

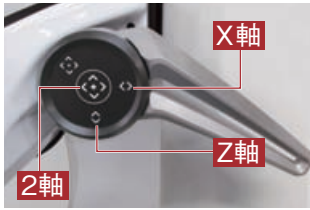
- 自動認識による敏速な刃先測定
- 使い易い15インチ大型タッチパネルを採用
- フロントライトで刃先状態のチェック
- 鋳物ベースで安定した測定精度
- 測定用途に応じたアイコンが抽出可能



STP
ESSENTIA

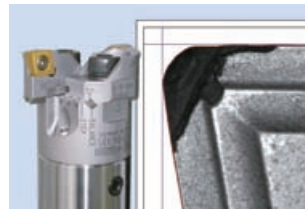
BIG DAISHOWA

クイック移動機構



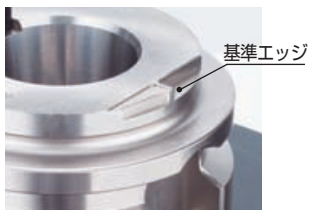
ボタンを押しながらハンドルを握り、素早く軸移動をする事ができます。X軸・Z軸の単独移動および2軸同時の移動も可能です。

刃先状態のチェック



フロントライトにより、実写で刃先の摩耗やチッピングが明確に確認できます。

キャリブレーション基準エッジ



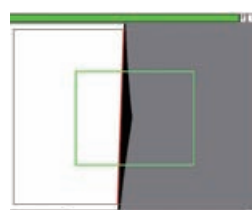
スピンドル自身にX・Z軸のゼロセット用の基準エッジがあり、専用のマスターゲージは不要です。

X・Zの測定値を自動検出



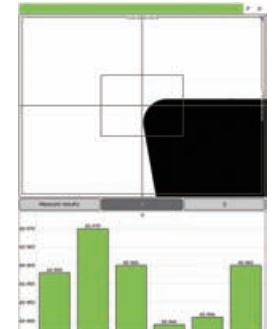
プリセット画面に映っている影の最大値を画像処理により自動的に測定します。

輪郭抽出機能



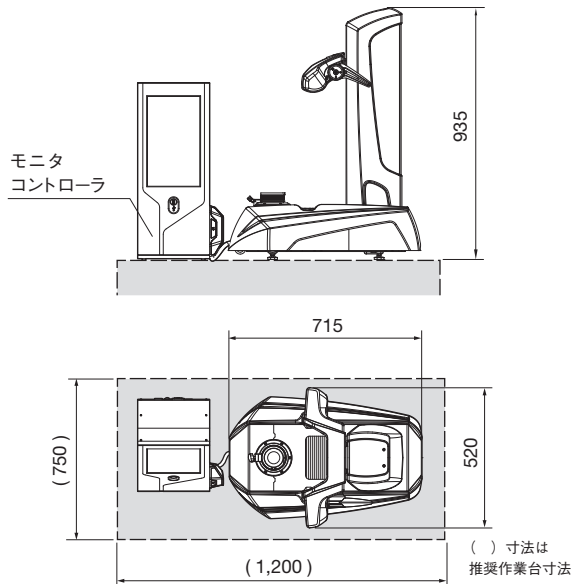
プリセット画面に映した最大投影画像を固定表示する機能です。ネジレ刃の工具の回転軌跡を確認できます。

刃先振れ測定機能



多刃工具において各刃先のX・Zの測定値をグラフ表示することができます。このグラフによって、各刃の振れ状態が一目で分かります。

仕様



型 式 ESSENTIA34

テ ー パ	BT50	
Z 軸 測 定 範 囲	0 ~ 400mm	
X 軸 (直 径) 測 定 範 囲	0 ~ 300mm	
最小表示	X 軸 (直 径)	0.001mm
	Z 軸 (高 さ)	0.001mm
実 視 野	6.8mm×5.1mm	
ス ケ ー ル	ハイデンハイン社製	
電 源	100V 1kVA	
コ ン ト ロ ー ラ	制御用 PC	
モ ニ タ	15 インチタッチパネルモニタ	
質 量	105 kg	
付 属 品	専用カバー (STP-OCV) スピンドルクリーナ (SC50) エッジクリーナキット (STP-EC) エッジカバー (STP-EC50)	

アクセサリ (別売)

■ テーパアダプタ

アダプタ端面にゼロセットするための基準エッジが設けてあります。

型 式	テーパ	L
BT50-30STP	50→30	50
-40STP	50→40	

■ HSKフロントクランプアダプタ



アダプタをプリセッタに装着し、Lレンチで HSKツールの交換が行えます。

型 式	テーパ	HSKタイプ	L
BT50 -TPA / HSK 32-100STP	BT50	※ A32、E32	100
-TPA / HSK 40-100STP		A40、E40	
-TPA / HSK 50-100STP		A50、E50、F63	
-TPA / HSK 63-100STP		A63、E63	
-TPA / HSK100-140STP		A100	

1. ゼロセットするための基準エッジを設けております。
2. アダプタはプリセッタ用ですので、マシニングセンタには、取り付ける事ができません。
3. ※A32はクーラントパイプ無しで使用が可能です。
4. BIG CAPTOタイプも製作いたします。別途お問い合わせください。