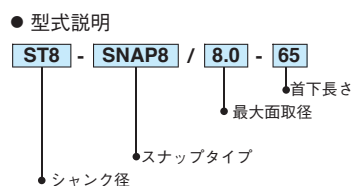
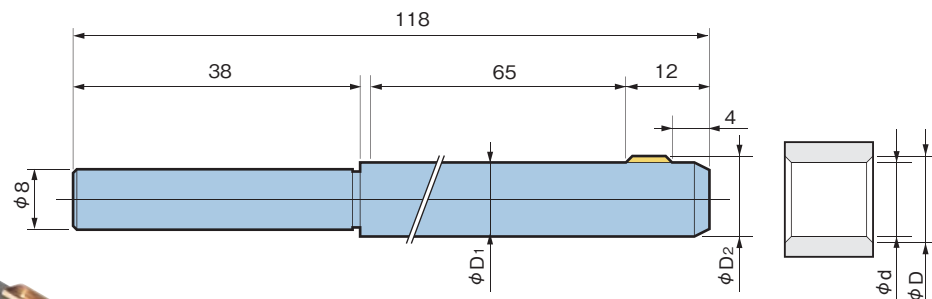


SNAP 8

下穴径：φ8～φ12



タイプ	型式	下穴径 φd	最大面取径 φD	ツール径 φD1	φD2	ブレード型式
SNAP8	ST8-SNAP8 / 8.0-65	8.0～ 8.5	8.5	7.8	9.3	BL03720
			9.0		9.8	BL03721
	8 / 8.5-65	8.5～ 9.5	9.0	8.3	9.8	BL03721
			9.5		10.3	BL03722
			10.0		10.8	BL03723
	8 / 9.0-65	9.0～10.0	9.5	8.8	10.3	BL03722
			10.0		10.8	BL03723
			10.5		11.3	BL03724
	8 / 10.0-65	10.0～11.0	10.5	9.8	11.3	BL03724
			11.0		11.8	BL03725
			11.5		12.3	BL03726
	8 / 11.0-65	11.0～12.0	11.5	10.8	12.3	BL03726
			12.0		12.8	BL03727
			12.5		13.3	BL03728
	8 / 12.0-65	12.0～13.0	12.5	11.8	13.3	BL03728
13.0			13.8		BL03729	
13.5			14.3		BL03730	

1. 本体にブレードは付属しておりませんので、別途ご注文ください。
2. ブレードはTINコーテッド超硬が標準です。

主軸は常に正回転です。

● 姉妹品

バリカット 穴径 φ6～φ22

バリ取り・面取りツール

独自の刃先形状により、どんなバリでも確実に除去します。

1. バリ取り開始
2. バリ取り終了後面取り開始

バリカットコファ 穴径 φ4～φ20

バリ取りツール

傾斜面・曲面のバリ取りに最適!!
正回転だけの操作で、表・裏のバリ取りが可能。

加工例

傾斜面 パイプ クロス穴

ここに記載した製品の仕様および外観は、予告なしに変更することがあります。

お求め/ご相談先

BIG BIG DAISHOWA

高品位合衆国
大昭和精機株式会社

本社 東大阪市西石切町3丁目3-39 〒579-8013
TEL.072 (982) 2312 (代) FAX.072 (980) 2231
<ホームページ> www.big-daishowa.co.jp
(商品については最寄りの支店・営業所へお問い合わせください。)

ISO 9001
JQA-QMA11602
淡路第1工場
JQA-QM3913
FA 機器部

BIG
BIG DAISHOWA

バリ取り・面取りツール

SNAP Tool

NEW

スナップツール

SNAP Tool

CATALOG No. 330

● 新製品ニュース ●
NEW PRODUCTS

下穴径φ2の**表裏**面取りツール登場!
シンプルな構造で素早くバリを除去!!

下穴径 φ2～φ12

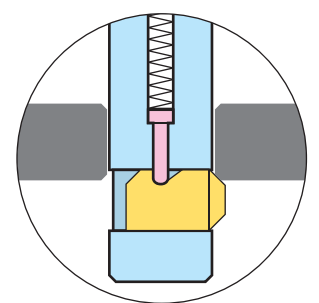


作業時間短縮

手作業でしかできなかった小径穴の裏面取りをマシニングセンタで自動化。

1パスでOK

機械主軸を正回転させ、下穴を通過させるだけで表・裏のバリ取り完了。



ブレード交換が簡単

φ2の極小ブレードも新発想のハンドリング部を装着後に折る方法により簡単交換。

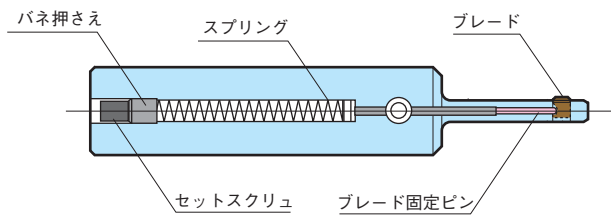


HEULE

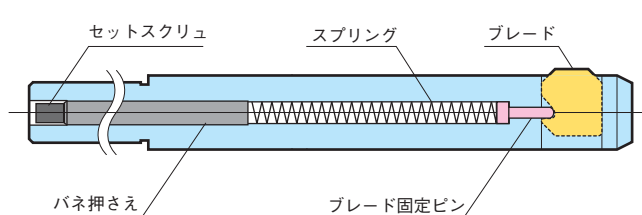
シンプルな構造で表裏の面取りを実現!

スナップツールはシンプルな構造でドリル穴の表・裏のバリ取り面取りを行なうツールです。

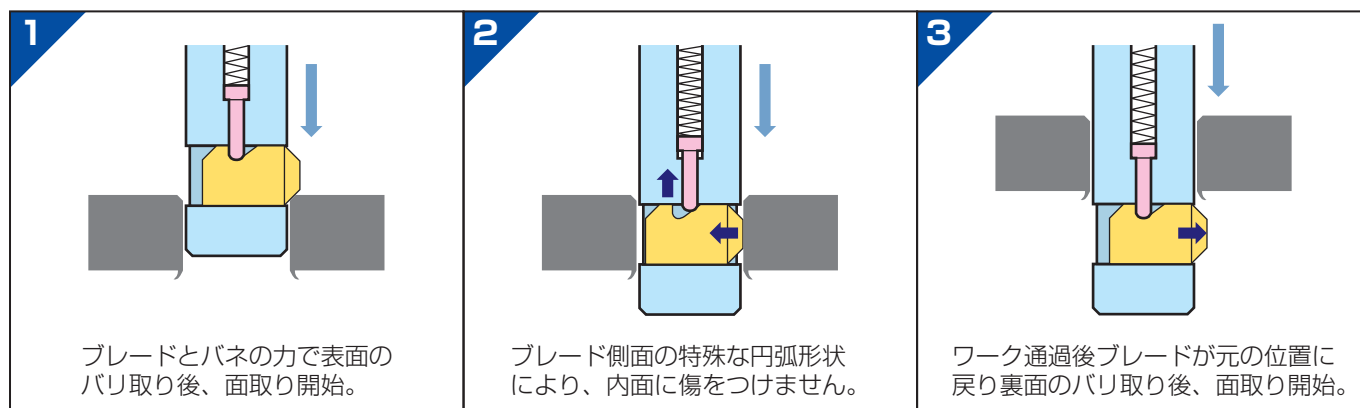
SNAP 2/3/4



SNAP 5/8

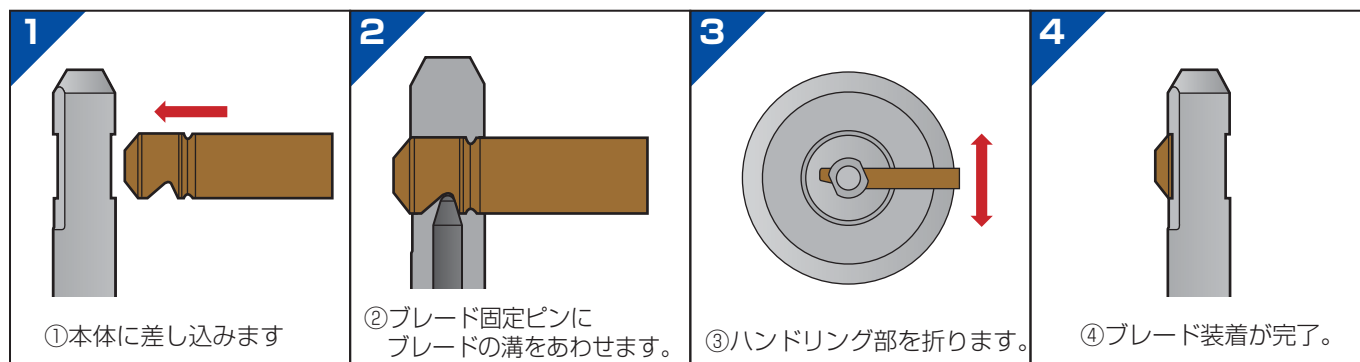
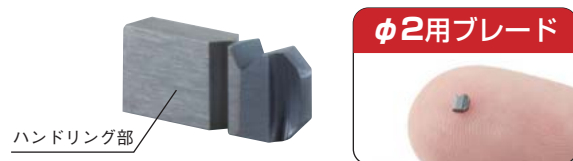


●スムーズな表裏のバリ取り・面取り機構



●“新発想”ブレードの交換方法

非常に小さいブレードも簡単に交換することができます。(SNAP2/3/4)



■推奨切削条件

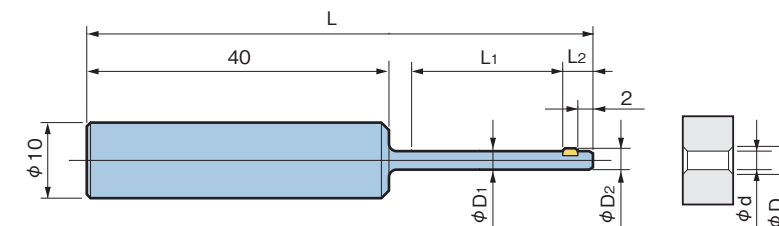
下穴径	一般鋼		鋳鉄		アルミ	
	V	f	V	f	V	f
φ 2~φ 4	20~30	0.02~0.08	20~30	0.02~0.10	20~40	0.05~0.15
φ 4~φ 8	30~40	0.05~0.2	25~35	0.05~0.2	60~80	0.06~0.25
φ 8~φ 12	30~45	0.05~0.2	25~35	0.05~0.25	60~80	0.06~0.3

V: 切削速度 (m/min) 、 f=1回転当たりの送り速度 (mm/rev)

1. 本切削条件表はあくまでも目安値であり、バリの大きさワークの硬度や剛性によって調整ください。

SNAP 2/3/4

下穴径: φ2~φ4.5



●型式説明

ST10 - SNAP2 / 2.0 - 20

- シャック径
- スナップタイプ
- 最小下穴径
- 首下長さ

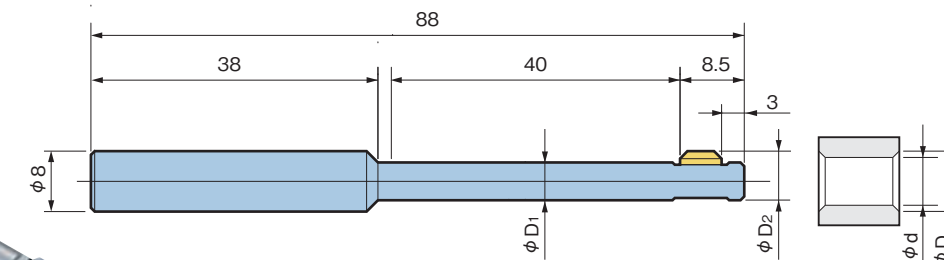
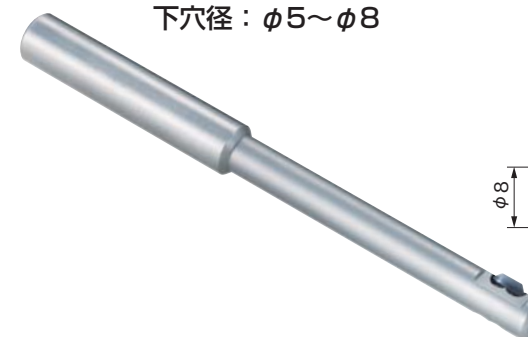
タイプ	型 式	下穴径 φd	最大面取径 φD	ツール径 φD1	φD2	L	L1	L2	ブレード型式
SNAP2	ST10-SNAP2 / 2.0-20	2.0	2.4	1.95	2.6	68	20	4	BL40031
	2 / 2.2-20	2.2	2.6	2.15	2.8				BL40051
	2 / 2.5-20	2.5	3.0	2.45	3.2				BL40091
	2 / 2.8-20	2.8	3.2	2.75	3.4				BL40111
SNAP3	ST10-SNAP3 / 3.0-20	3.0	3.6	2.9	3.9	68	20	5	BL40201
	3 / 3.2-20	3.2	3.9	3.1	4.2				BL40231
	3 / 3.5-20	3.5	4.2	3.4	4.5				BL40261
	3 / 3.8-20	3.8	4.5	3.7	4.8				BL40291
SNAP4	ST10-SNAP4 / 4.0-30	4.0	5.2	3.9	5.6	78	30	6	BL40461
	4 / 4.2-30	4.2	5.6	4.1	6.0				BL40501
	4 / 4.5-30	4.5	6.0	4.4	6.4				BL40541

1. 本体にブレードは付属しておりませんので、別途ご注文ください。
2. ブレードはTiAlNコーテッド超硬が標準です。

主軸は常に正回転です。

SNAP 5

下穴径: φ5~φ8



●型式説明

ST8 - SNAP5 / 5.0 - 40

- シャック径
- スナップタイプ
- 最小下穴径
- 首下長さ

タイプ	型 式	下穴径 φd	最大面取径 φD	ツール径 φD1	φD2	ブレード型式
SNAP5	ST8-SNAP5 / 5.0-40	5.0~5.5	6.0	4.9	6.6	BL30205
			6.5		7.1	BL30206
			7.0		7.6	BL30207
	5 / 5.5-40	5.5~6.5	6.5	5.4	7.1	BL30206
			7.0		7.6	BL30207
			7.5		8.1	BL30208
	5 / 6.0-40	6.0~6.5	7.0	5.9	7.6	BL30207
			7.5		8.1	BL30208
			8.0		8.6	BL30209
	5 / 6.5-40	6.5~7.0	7.5	6.4	8.1	BL30208
			8.0		8.6	BL30209
			8.5		9.1	BL30210
5 / 7.0-40	7.0~7.5	8.0	6.9	8.6	BL30209	
		8.5		9.1	BL30210	
		9.0		9.6	BL30211	
5 / 7.5-40	7.5~8.0	8.5	7.4	9.1	BL30210	
		9.0		9.6	BL30211	
		9.5		10.1	BL30212	

1. 本体にブレードは付属しておりませんので、別途ご注文ください。
2. ブレードはTiAlNコーテッド超硬が標準です。

主軸は常に正回転です。