



RF無線伝達方式タッチセンサ

RFT7000

RF TRANSMISSION TYPE

CATALOG No. 326

NEW

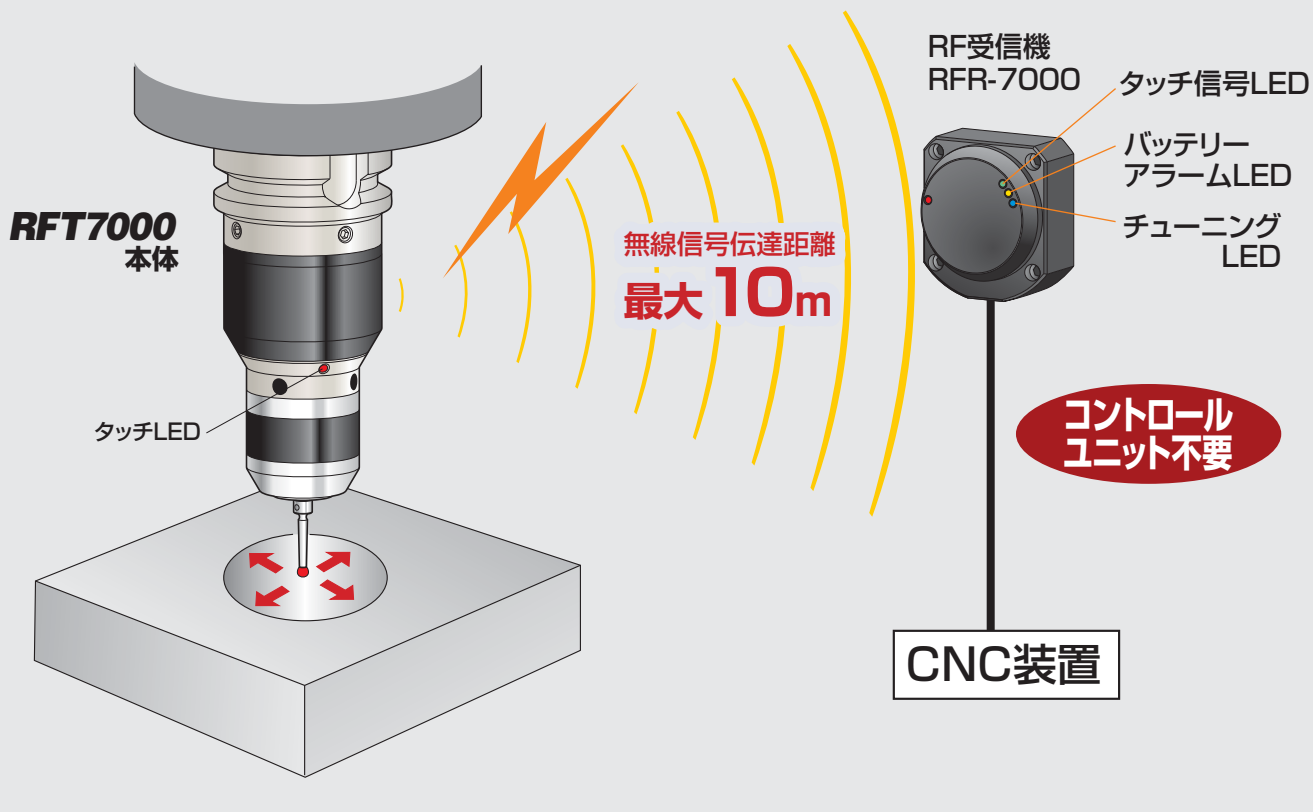
●新製品ニュース●
NEW PRODUCTS



広域電波により大型機械、フルカバータイプの工作機械に最適。

RF無線伝達方式

2.4GHz RF無線信号により
最大10m離れた場所でも信号を伝達



コントロールユニットレシーバー不要

RF受信機(RFR-7000)から直接CNC装置へ配線ができるため取付が容易。レトロフィット用としても最適です。

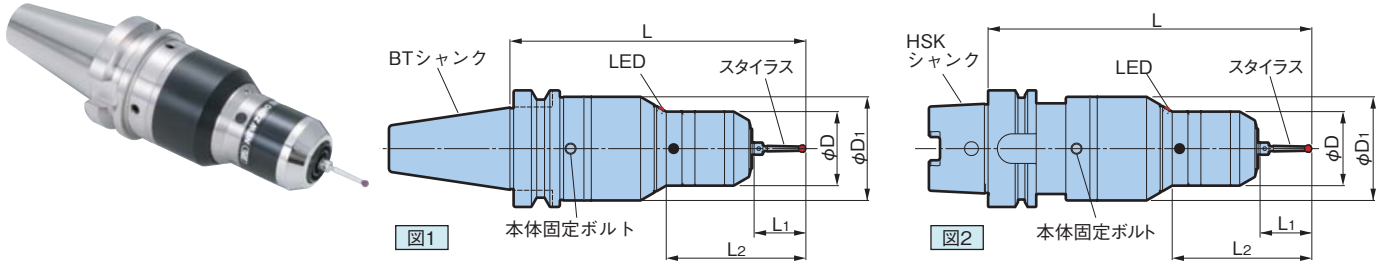
バッテリーアラーム伝達機能搭載

センサ本体に設けたバッテリーアラーム回路により、電圧低下を受信機に伝達。センサや機械の破損を未然に防ぎます。

あらゆるテーパシャンクに対応

シャンクアダプタとの組合せにより、BT・HSK・CAPTO等、様々なテーパシャンクに対応できます。

《RFT7000本体》

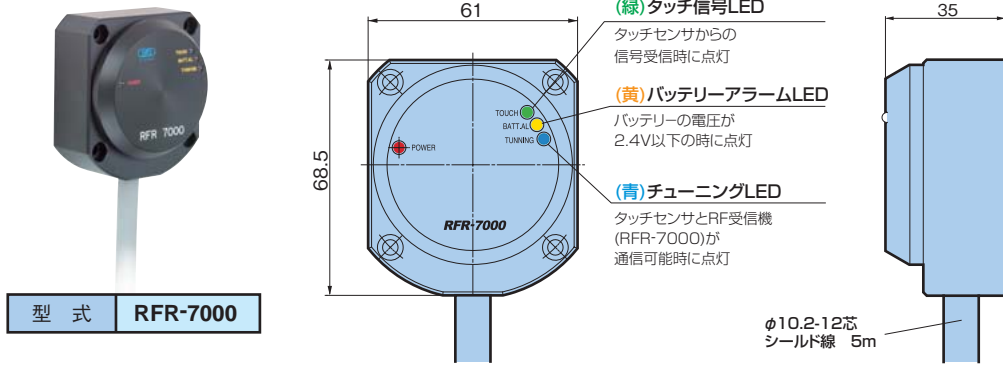


型式	図	L	L1	L2	φD	φD1	バッテリー	付属 スタイルス	質量 (kg)
BT40-RFT7000-160	1	160	28	75.5	40	56	CR2×1P	ST28-4R	1.9
BT50-RFT7000-170		170							4.6
HSK-A63-RFT7000-175	2	175	28	75.5	40	56			1.9

1. 本体固定ボルトをゆるめる事によりドライブキーに対するLEDの位置を任意に調整できます。
2. 二面拘束ピックプラス仕様も製作致します。
3. 取付は機械メーカー殿にご相談ください。

《RF受信機》

センサ本体から送信されたRF無線タッチ信号を受信し、マシニングセンタのCNCIに送信する働きをします。

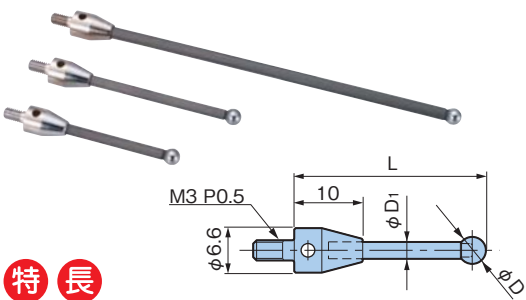


RF受信機仕様	
周波数帯	2.4GHz
伝達距離	MAX. 10m
出力	フォトカプラ(50V, 55mA)

ケーブル仕様

茶色	DC24V
青色	0V
赤色	Touch1 : コレクタ
黄色	Touch1 : エミッタ
緑色	Touch2 : コレクタ
紫色	Touch2 : エミッタ
空色	Tuning : コレクタ
桃色	Tuning : エミッタ
橙色	Battery : コレクタ
灰色	Battery : エミッタ
白色	スタート
黒色	スタート

カーボンファイバースタイルス (別売品)



特長

- 電導性がよく、非磁性である。
- 鋼に比べ非常に軽い。(比重 1.6~2.0)
- 耐薬品性が非常に高く、酸・アルカリに非常に強い。
- 熱膨張率が低いために熱変位が少ない。

型式	L	φD	φD1	スタイルス 軸材質	スタイルス 先端材質	質量 (g)	適合 センサヘッド
ST28C-4N	28	4	2.5	カーボン ファイバー	超硬	2.6	ZS10, ZS20, ZS30
ST38C-4N	38					2.7	
ST48C-4N	48					2.8	
ST68C-4N	68					3.0	
ST98C-4N	98	5	2.5	カーボン ファイバー	ルビー	3.6	ZS10
ST98C-5N	98					3.9	
ST28C-4R	28	4	2.5	カーボン ファイバー	ルビー	2.3	ZS10, ZS20, ZS30
ST38C-4R	38					2.4	
ST48C-4R	48					2.5	
ST68C-4R	68					2.6	
ST98C-4R	98	4	3	カーボン ファイバー	ルビー	3.2	ZS10
ST98C-5R	98	5				3.4	

1. 上記スタイルスはオプション品です。別途ご注文ください。
2. ポイントマスターシリーズのスタイルスとしても お使いいただけます。(L=38以下のみ)

ここに記載した製品の仕様および外観は、予告なしに変更することがあります。

お求め/ご相談先



高品位合衆国 大昭和精機株式会社

本社 東大阪市西石切町3丁目3-39 〒579-8013
TEL.072 (982) 2312(代) FAX.072 (980) 2231
<ホームページ> www.big-daishowa.co.jp
《商品については最寄りの支店・営業所へお問い合わせください。》