

BIG
BIG DAISHOWA

加工物基準位置測定器

POINT MASTER PRO

ポイントマスタープロ PMPCシリーズ

POINT MASTER PRO – PMPC Series – CATALOG No. 333

NEW

●新製品ニュース●
NEW PRODUCTS

電子音・LEDで基準位置を伝達!! ～非導電性のワーク・機械でも基準点を瞬時に検知～

樹脂 アルマイト セラミック 塗装面



バッテリーアラーム伝達機能搭載

新機能

バッテリー寿命の低下をワーク測定時にLEDの点滅でお知らせ。

非導電性のワーク・機械 測定OK

非導電性の樹脂・セラミック等のワーク、セラミックベアリング仕様の高速回転の機械に使用可能。

測定ワーク形状に応じ、スタイラスの交換が可能

スタイラス部分が分離できるように、M3のネジ込み式になっているため、スタイラスが傷付いた時やワークの形状により、スタイラスの交換が可能。

繰り返し精度 $\pm 1\mu\text{m}(2\sigma)$

加工物の芯出し、計測用 三次元タッチセンサ



全ての加工物や
機械に対応

全対応可



ブザーで
お知らせ

ブザー



LEDで
お知らせ

LED



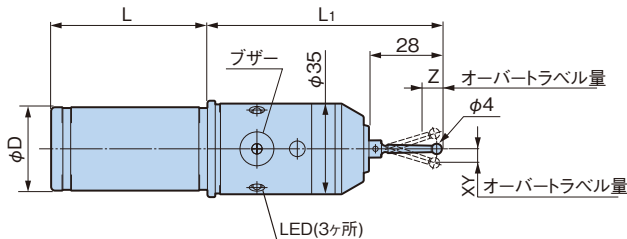
バッテリー寿命の低下を
LEDの点滅にてお知らせ

バッテリーアラーム

BIG DAISHOWA SEIKI CO LTD

POINT MASTER PRO – PMPC Series –

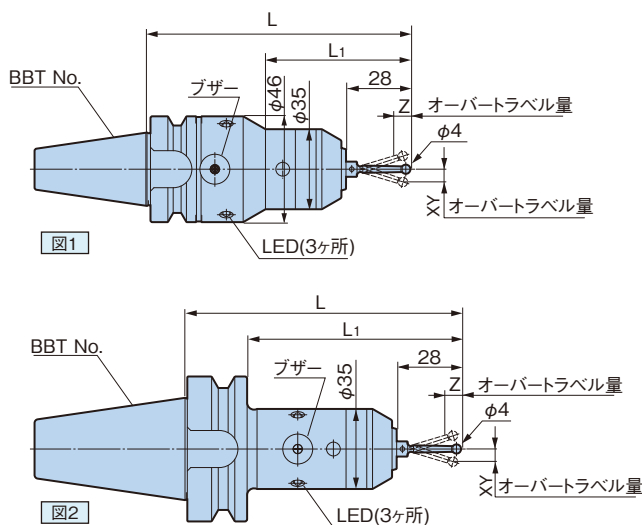
《ストレートシャンクタイプ》



型式	φD	L	L1	繰り返し精度	オーバートラベル量		測定圧 (N)		バッテリー	バッテリー寿命	付属スタイラス	質量 (kg)
					XY	Z	XY	Z				
PMPC-20	20	50	100	±1 μm (2σ)	±12	5	0.4	1.5	LR1×2 (単5)	連続140時間	ST28-4R	0.5
PMPC-32	32	60	90									0.7

- 上記仕様は、スタイラスST28-4R使用時の値です。
- 繰り返し精度はスタイラスの長さに影響します。
- スタイラスがワーク測定面に接触してLEDが点灯するまでXY方向に5 μm、Z方向に2 μm程度の遅れがあります。

《BBTシャンクタイプ》

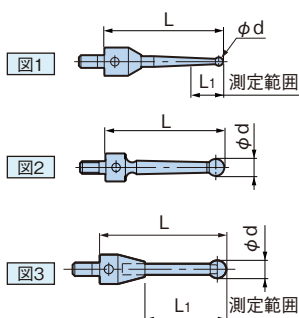


ビッグプラス(BBTシャンク)はビッグプラス主軸にも、既存のBT主軸の機械にもご使用いただけます。

型式	図	BBT No.	L	L1	繰り返し精度	オーバートラベル量		測定圧 (N)		バッテリー	バッテリー寿命	付属スタイラス	質量 (kg)
						XY	Z	XY	Z				
BBT30-PMPC-115	1	BBT30	115	63	±1 μm (2σ)	±12	5	0.4	1.5	CR2×1	連続120時間	ST28-4R	0.8
BBT40-PMPC-120	2	BBT40	120	93						LR1×2 (単5)	連続140時間		1.3

- 上記仕様は、スタイラスST28-4R使用時の値です。
- 繰り返し精度はスタイラスの長さに影響します。
- スタイラスがワーク測定面に接触してLEDが点灯するまでXY方向に5 μm、Z方向に2 μm程度の遅れがあります。

交換用スタイラス 《別売品》



型式	図	L	L1	φd	質量(g)	スタイラス先端
ST28 -1P	1	28	2	1	2.0	超硬
-2P			8	2	2.0	
-3P			3	2.5		
-4P	2	28	—	4	2.9	ルビー
ST28 -4R			4	2.6	ルビー	
ST28C-4R	3	28	18	4	2.6	ルビー
ST38C-4R		38	28	4	2.3	ルビー

※ST□□Cのスタイラスは、カーボンファーパーを使用した軽量タイプのスタイラスです。



高品位合衆国 大昭和精機株式会社

本社 東大阪市西石切町3丁目3-39 〒579-8013
 TEL.072 (982) 2312 (代) FAX.072 (980) 2231
 <ホームページ> www.big-daishowa.co.jp
 《商品については最寄りの支店・営業所へお問い合わせください。》

ここに記載した製品の仕様および外観は、予告なしに変更することがあります。

お求め/ご相談先