

BIG
BIG DAISHOWA

誤差補正機構内蔵型シンクロタッピングホルダ

NEW

MEGA SYNCHRO[®] Tapping Holder

メガシンクロタッピングホルダ **小径用 MGT3** PAT.P

MEGA SYNCHRO Tapping Holder

CATALOG No. 334

●新製品ニュース●
NEW PRODUCTS

タッピング能力 M1~M3 No.0~6



小径シンクロタッピングにおける

機械の同期誤差を**補正**

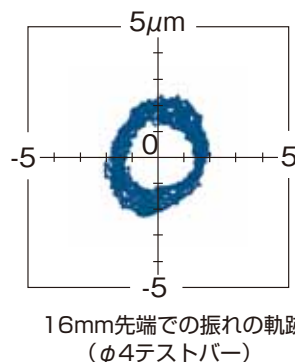
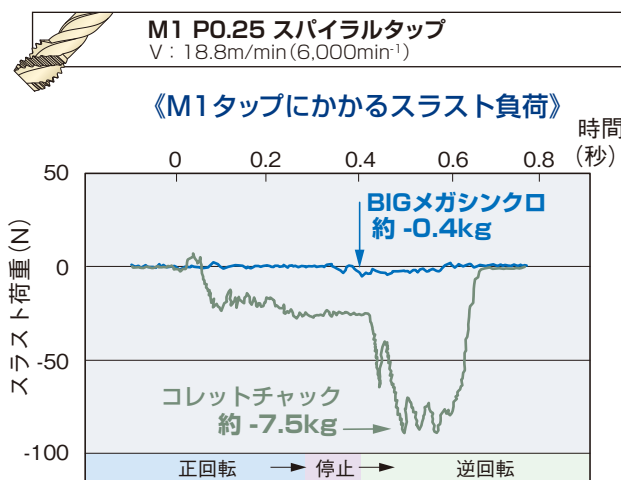
小径用メガシンクロ MGT3 は、同期誤差の補正機構に加え、
高速回転時の動的な振れ精度を抑えることで、
安定したネジ精度とタップ寿命の向上を実現します。



M1~M3

同期誤差によるスラスト負荷を大幅軽減

5,000 回転でも 5 μ m 以下の高精度



安定した振れ精度を実現した独自の内部構造と、
高精度メガマイクロコレット&ナットの採用で
タップの振れを最小限に抑えました。

※キスラー社製 動力計にて測定

BIG DAISHOWA SEIKI CO LTD



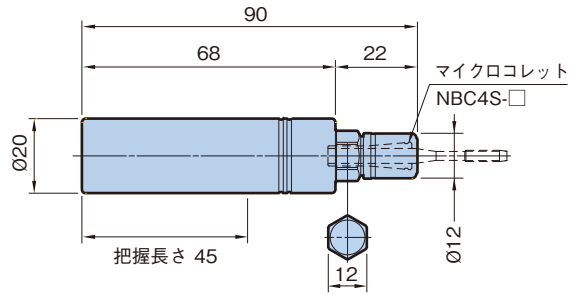
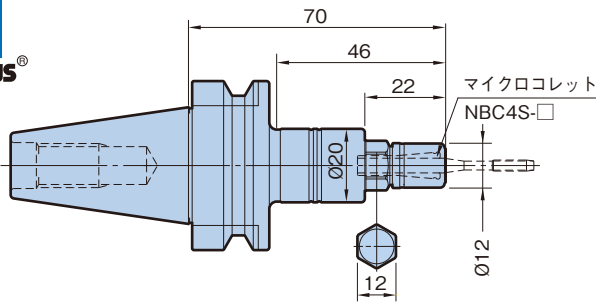
ビッグプラス BBT タイプ

型 式
BBT30-MGT3-70



ストレートシャンクタイプ

型 式
ST20-MGT3-90



BBTはビッグプラス主軸にも、既存のBT主軸の機械にもご使用いただけます。

- ナットは付属していますがレンチ、コレットは付属していません。別途ご注文ください。
 - タッピング時には市販の平スパナ (12mm幅) も必要です。お客様にてご用意ください。
- ・シンクロ機能の無い工作機械ではご使用いただけません。
 - ・センタスルーではご使用いただけません。

アクセサリ

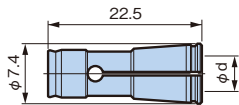
■ メガレンチ



型 式	MGR12
-----	-------

- タッピング時には市販の平スパナ (12mm幅) も必要です。お客様にてご用意ください。

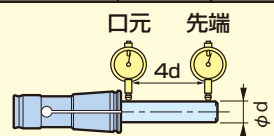
■ マイクロコレット



型 式	タッピング能力		タッピングシャック径 φd
	メートル	ユニファイ	
NBC4S - 3.0AA	M1~M2.6	No.0~4	3
NBC4S - 4.0AA	M3	No.5, 6	4

● コレット単体精度

コレット等級	振れ精度	
	口元	4D先端
AA級	1μm以内	3μm以内



メガシンクロ
タッピングホルダは
M36 まで
充実のラインアップ。



- 本体各種 38 種類
- タップホルダ 99 種類

ショートからロングまでタップホルダもバリエーション豊富



M36までのシリーズについては
専用カタログNo.163をご参照ください。

ここに記載した製品の仕様および外観は、予告なしに変更することがあります。

お求め/ご相談先



高 品 位 合 衆 国
大昭和精機株式会社

本 社 東大阪市西石切町3丁目3-39 〒579-8013
TEL.072 (982) 2312 (代) FAX.072 (980) 2231
<ホームページ> www.big-daishowa.co.jp

《商品については最寄りの支店・営業所へお問い合わせください。》