

BIG
BIG DAISHOWA

マシニングセンタ用 ワーク位置決め装置

NEW

レーザーマルチライン MC

PAT.P

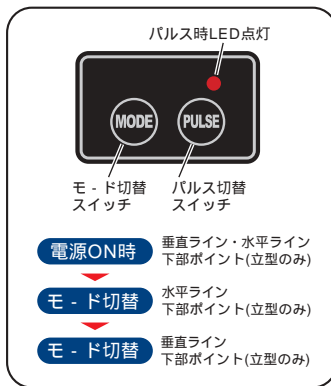
LASER MULTI LINE MC

CATALOG No. 504-1

●新製品ニュース●
NEW PRODUCTS

高輝度レーザー光

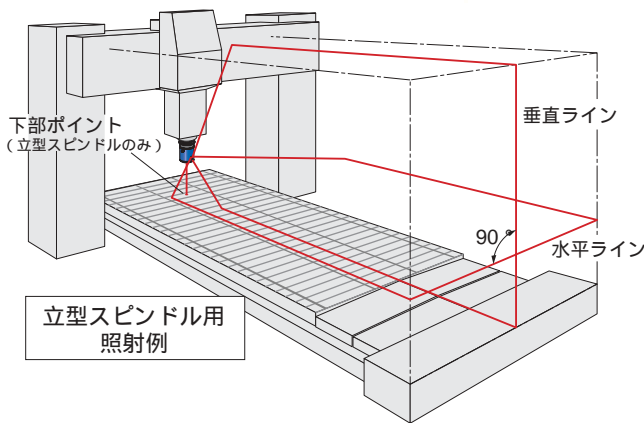
モード切替機能付き



横型 スピンドル用



立型 スピンドル用



大型機械の ワーク位置決め、 プログラムの確認に

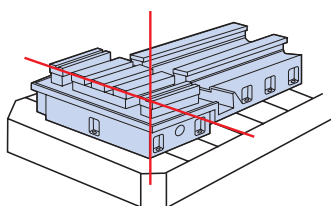
レーザー照射によるマーキングで、
ワークの位置決め作業が簡単スピーディ!

垂直と水平ラインの同時照射(十字)が可能。

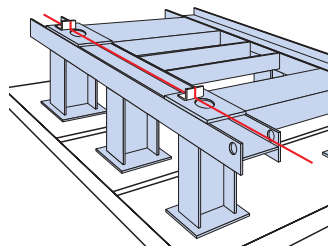
レーザーの照射方向が調整可能。

(別売)
パルス光に切り替え、レーザーレーシバーを
使えば、明るい場所でもご使用いただけます。

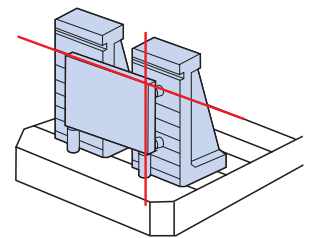
使用例



機械ベッド・機械コラムの
位置決め



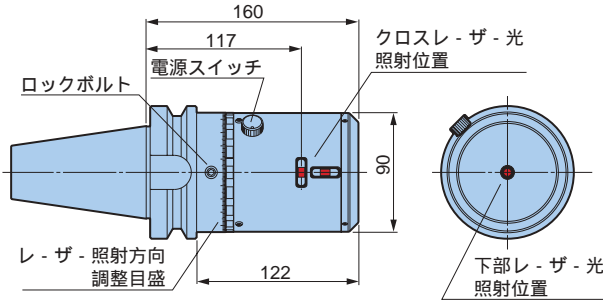
製缶加工ワークの位置決め



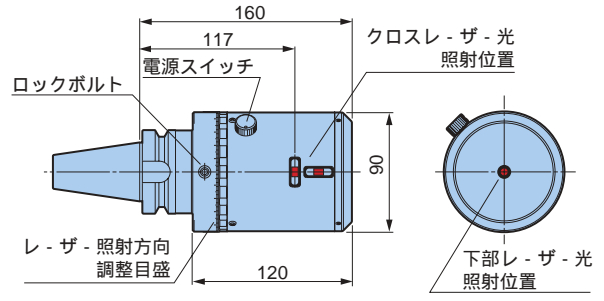
イケルへのワーク位置決め

BIG DAISHOWA SEIKI CO LTD

立型スピンドル用



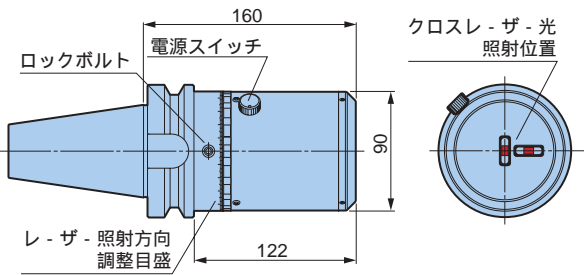
型 式 **BT50-LMX-VHV30**



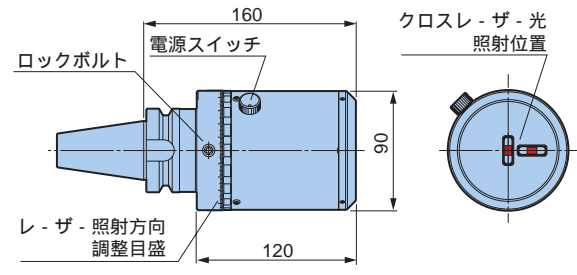
型 式 **BT40-LMX-VHV30**

- * ロックボルトを緩める事によりドライブキ-溝に対するレ-ザ-ヘッド(レ-ザ-照射)の位相が調整できます。
- * 二面拘束ビッグプラス仕様も製作いたします。
- * ATCによりレーザー素子の劣化に影響を及ぼす可能性がありますので、本器の装着については手動での装着をお奨めします。

横型スピンドル用



型 式 **BT50-LMX-VHH20**



型 式 **BT40-LMX-VHH20**

- * ロックボルトを緩める事によりドライブキ-溝に対するレ-ザ-ヘッド(レ-ザ-照射)の位相が調整できます。
- * 二面拘束ビッグプラス仕様も製作いたします。
- * ATCによりレーザー素子の劣化に影響を及ぼす可能性がありますので、本器の装着については手動での装着をお奨めします。

仕 様

型 式		BT50-LMX-VHV30 BT40-LMX-VHV30	BT50-LMX-VHH20 BT40-LMX-VHH20
光 源		635nm赤色半導体レーザー(下部レーザー:650nm)	
光 出 力		クラス1M	
線 幅		2.0mm以下/5m	
水平ライン精度		±1mm以下/10m	
垂直ライン精度		±1mm以下/10m	
電 源		リチユ-ムCR123A×1P	
パルス切替機能		パルススイッチのON/OFF	
パルス使用時受光距離		垂直ライン・水平ライン：最大40m (専用レ-ザ-レーザ-使用)	
電池寿命 (20) パルス使用時は 表記寿命の約1.5倍	垂直・水平ライン時	連続 9時間(ポイント照射含む)	連続10時間
	垂直ライン時	連続19時間(ポイント照射含む)	連続20時間
	水平ライン時	連続19時間(ポイント照射含む)	連続20時間
動作環境	温 度	0 ~ 40	
	湿 度	85%RH以下(結露しないこと)	
保 護 構 造		IP52	
本 体 質 量		5.5kg(BT50)	5.5kg(BT50)
		3.3kg(BT40)	3.3kg(BT40)

オプション(別売)

レーザーレーザ-



型 式 **LR-301**

レーザー光の見にくい明るい場所や広い屋内でもラインの受光が行えます。

レーザーレーザ-ホルダ



型 式 **LH-20**

レーザーレーザ-を固定するために使用します。

⚠️ ご注意



レーザー光について
本体には、注意・説明ラベルが貼付されています。
取り扱いはラベルの内容にしたがってください。